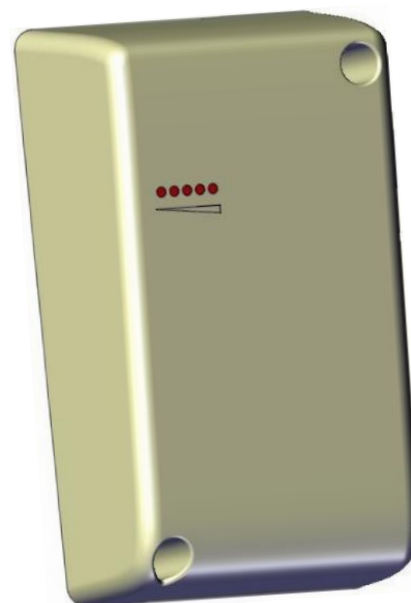




17-0199



MODULE DE TRANSMISSION GPRS
GPRS TRANSMISSION MODULE
GPRS-FUNKÜBERTRAGUNGSEINHEIT
GPRS VERZENDMODULE
GPRS TRANSMISSIONSMODUL



NO
110 VOLTS
220 VOLTS

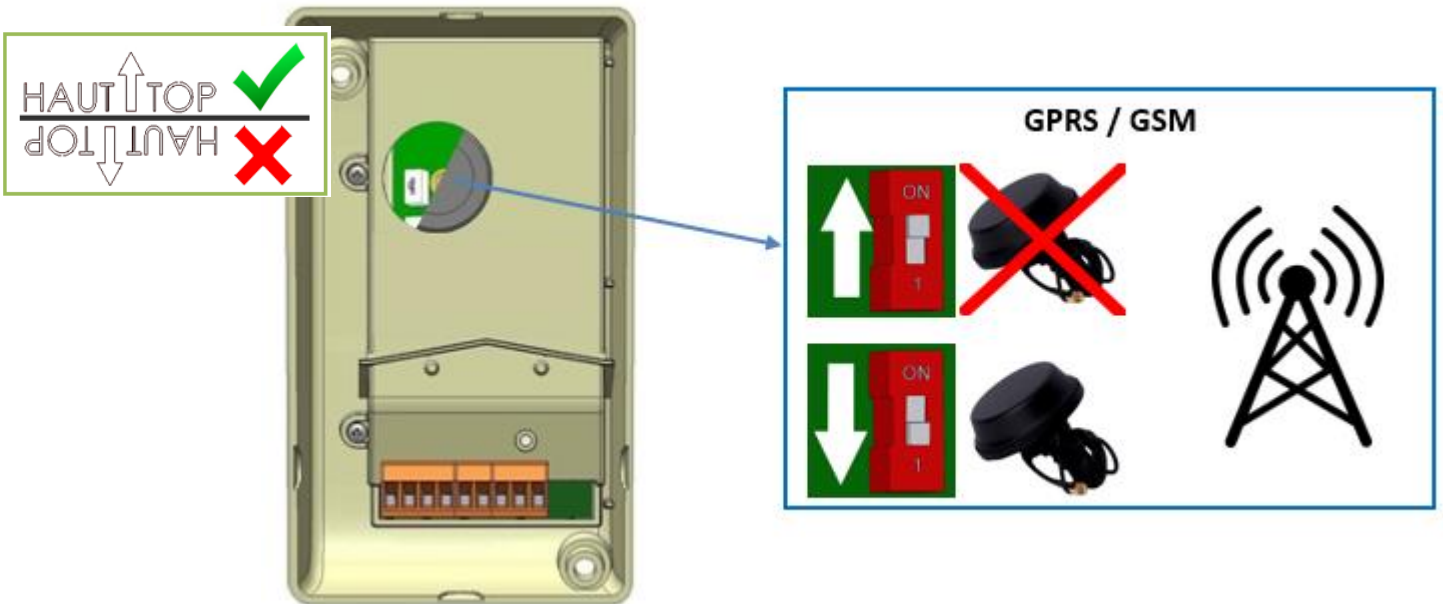
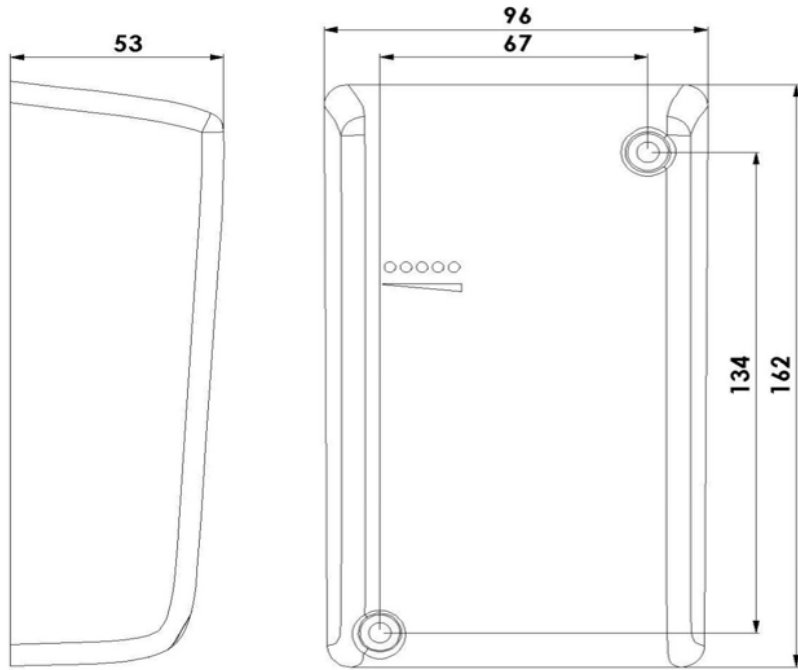
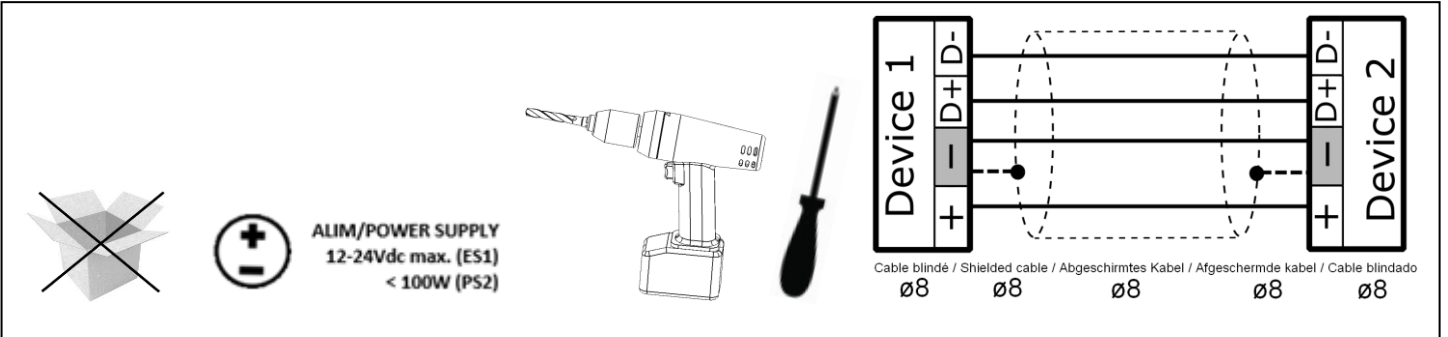
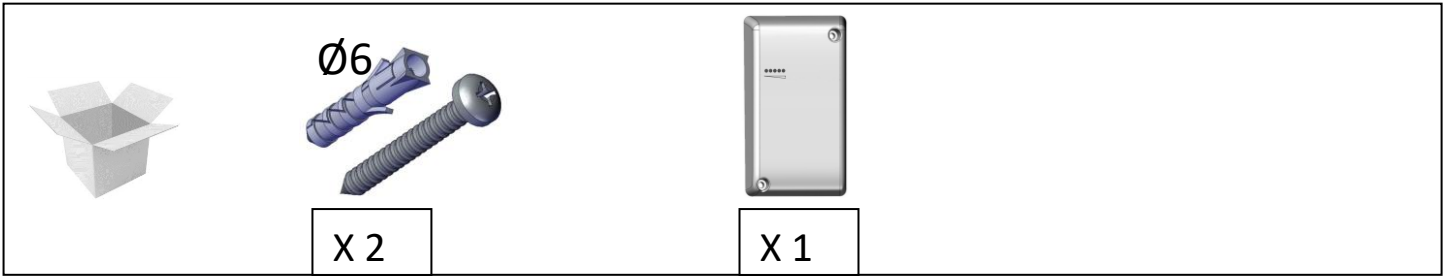
YES
12 VOLTS
24 VOLTS



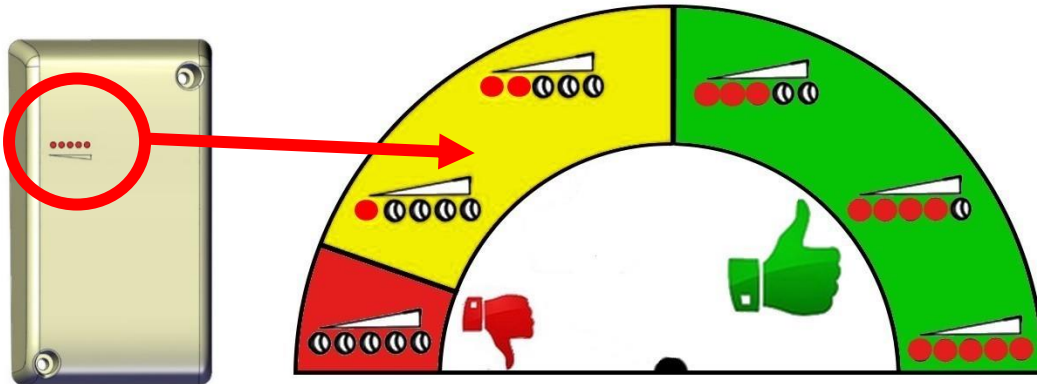
-10°C / 55°C




<70%



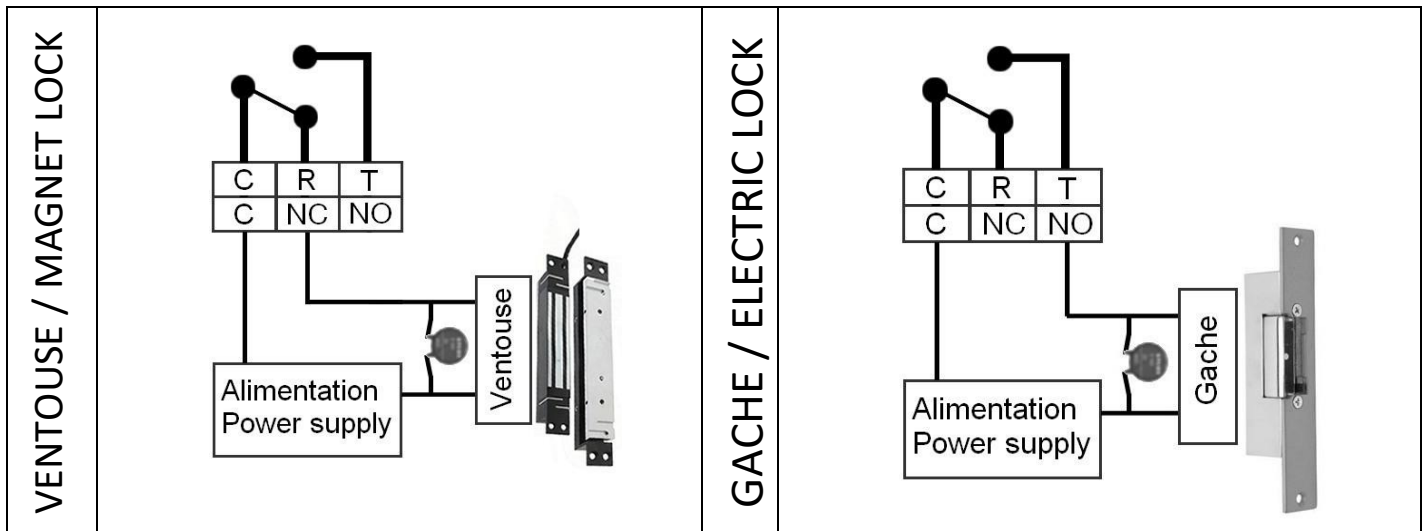
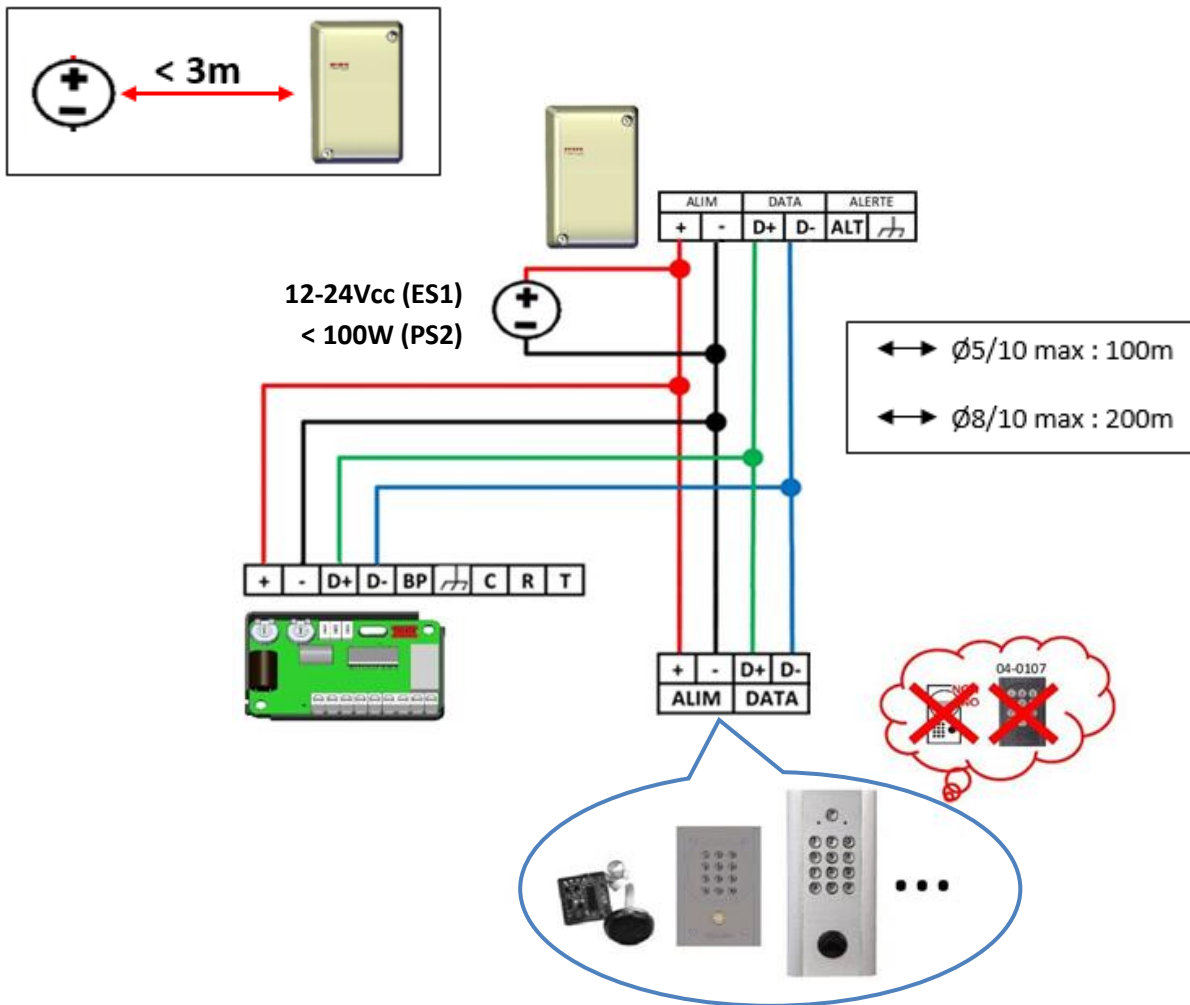


Fonctionnement & réseaux
Operation & networks
Betrieb & Netzwerke
Werking & netwerken
Drift og netværk

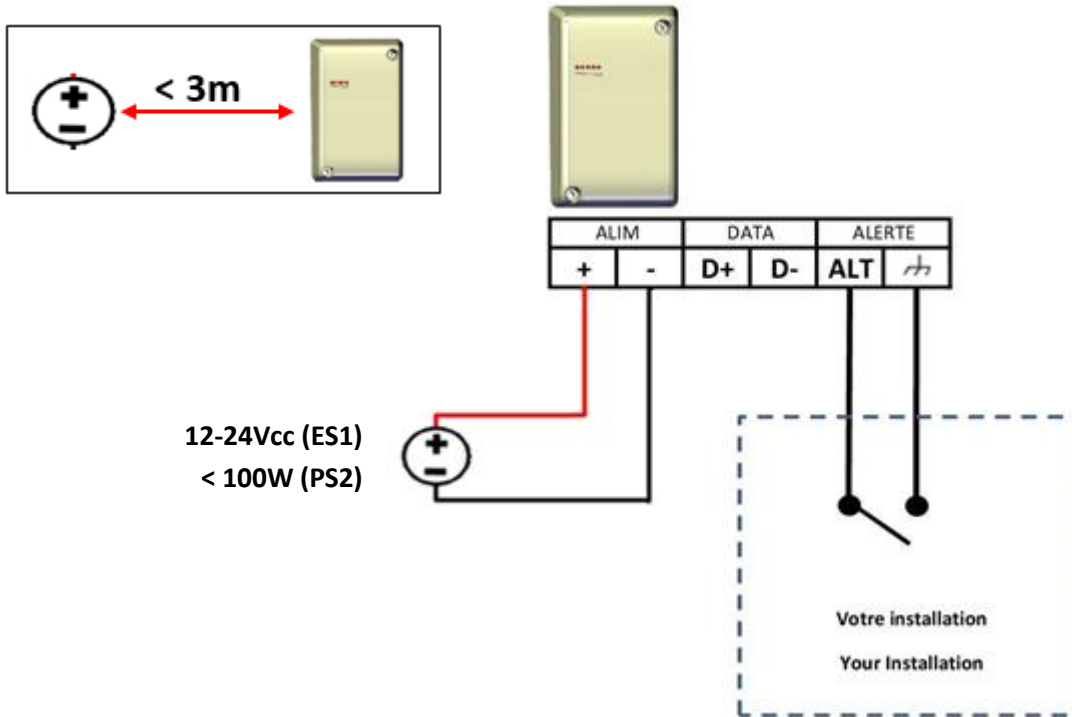


<p>N° de Série commence par 2042***** N° de Série commence par 2102*****</p> <p>Serial number starts with 2042***** Serial number starts with 2102*****</p> <p>Seriennummer beginnt mit 2042***** Seriennummer beginnt mit 2102*****</p> <p>Seriennummer begint met 2042***** Seriennummer begint met 2102*****</p> <p>Serienummeret begynder med 2042***** Serienummeret begynder med 2102*****</p>		<p>Démarrage du module Module starting Block startet Start van de module Start af modulet</p>
<p>N° de Série commence par 2102*****</p> <p>Serial number starts with 2102*****</p> <p>Seriennummer beginnt mit 2102*****</p> <p>Seriennummer begint met 2102*****</p> <p>Serienummeret begynder med 2102*****</p>		<p> 2G</p> <p> LTEM</p> <p> LTE</p>
<p>N° de Série commence par 2042***** N° de Série commence par 2102*****</p> <p>Serial number starts with 2042***** Serial number starts with 2102*****</p> <p>Seriennummer beginnt mit 2042***** Seriennummer beginnt mit 2102*****</p> <p>Seriennummer begint met 2042***** Seriennummer begint met 2102*****</p> <p>Serienummeret begynder med 2042***** Serienummeret begynder med 2102*****</p>	<p>Clignotement / Flashing / blinken / knipperen / Blinkende</p>	<p>Recherche de réseau Network search Netzwerksuche Zoeken naar netwerk Netværkssøgning</p>

Carte relais / Relay Card 12-0110



Utilisation du bornier Alerte / Using the Alert



Bornier servant à détecter l'état d'un contact sec (NO ou NF)* configurable sur le site de gestion via le menu « Centrale ». www.intratone.info

*Exemple d'application : VMC , niveau , capteur fin de course...

Paramètreage du mode Alerte	
Activation du mode Alerte	Oui <input type="radio"/> Non <input checked="" type="radio"/>
Mode Email	Oui <input type="radio"/> Non <input checked="" type="radio"/>
Adresse Email	<input type="text"/>
Message d'alerte (160 caractères maxi)	<input type="text"/>
Type BP	NO <input checked="" type="radio"/> NF <input type="radio"/>

Terminal block for detecting the status of a dry contact (NO or NC) * configurable on the management site via the "Central units" menu. www.intratone.com

* Application example: VMC, level, limit switch ...

Alert mode configuration	
Alert mode activation	Yes <input type="radio"/> No <input checked="" type="radio"/>
Email mode	Yes <input type="radio"/> No <input checked="" type="radio"/>
Email address	<input type="text"/>
Alert message (160 characters max.)	<input type="text"/>
PushButton Type	NO <input checked="" type="radio"/> NC <input type="radio"/>

**Garanties de fonctionnement:**

Le module de transmission FBC0014 est garanti dans une plage de température comprise entre -10°C et +55°C et pour une humidité relative maximum de 70%.

Doit être posé selon le sens Haut / Bas préconisé sur l'appareil.

L'installation doit être réalisée par du personnel qualifié possédant les connaissances nécessaires à un montage sûr de l'équipement. Ce kit comprend les éléments nécessaires pour assurer une installation sûre de l'équipement.

L'équipement doit être installé dans une zone dont l'accès est limité (local technique, en hauteur...) au personnel qualifié.

Ne pas installer à l'extérieur en cas de températures extrêmes (Finlande, Suède, Norvège).

**Recyclage du produit en fin de vie:**

Le module de transmission et ses accessoires ne doivent pas être mis au rebut avec les déchets municipaux non triés, mais doivent suivre la filière de collecte et de recyclage des produits DEEE (Déchets d'Equipements Electriques et Electroniques).

**Déclaration de conformité simplifiée**

Le soussigné, COGELEC, déclare que l'équipement radioélectrique du type contrôle d'accès pour l'habitat collectif est conforme à la directive 2014/53/UE (RED). Le texte complet de la déclaration UE de conformité est disponible à l'adresse internet suivante :

<http://certificates.intratone.com/>

Spécifications techniques		
Tensions d'alimentation	12 – 24Vac/dc max. (ES1) < 100W (PS2)	
Caractéristiques radio	E-GSM900 (880 – 915MHz)	+32.9dBm
	DCS1800 (1710 – 1785MHz)	+24.8dBm
	4G – Band I (1920 – 1980MHz)	+21.6dBm
	4G – Band III (1710 – 1785MHz)	+22.3dBm
	4G – Band VIII (880 – 915MHz)	+22dBm
	4G – Band XX (832 – 862MHz)	+19.8dBm
	4G – Band XXVIII (703 – 748MHz)	+16.6dBm
Gamme de températures en stockage	-10 à +55°C	
Gamme de températures en fonctionnement	-10 à +55°C	
Environnement	IP54	

**Warranty operating guarantees:**

The FBC0014 transmission module is guaranteed within a temperature range of -10°C and +55°C and at a relative humidity level not exceeding 70%.

It must be installed according to the Top/Bottom directions given in these instructions and on the device.

The installation must be carried out by qualified personnel with the necessary knowledge for a safe assembly of the equipment.

This kit includes the necessary elements to ensure a safe installation of the equipment.

The equipment must be installed in an area where access is limited (technical room, height ...) to qualified personnel.

Finland, Norway, Sweden : Do not install outside because of extreme temperature.

**End-of-life recycling of the product:**

The transmission module and its accessories must not be discarded with unsorted municipal waste, but must be disposed of via the WEEE (Waste Electrical and Electronic Equipment) collection and recycling system.

**Simplified declaration of conformity**

The undersigned, COGELEC, declares that access control type radio equipment for collective housing is in compliance with the Radio Equipment Regulations 2017. The full text of the declaration of conformity is available at the following internet address:

<http://certificates.intratone.com/>

**Simplified declaration of conformity**

The undersigned, COGELEC, declares that access control type radio equipment for collective housing is in compliance with Directive 2014/53/EU (RED). The full text of the EU declaration of conformity is available at the following internet address:

<http://certificates.intratone.com/>

Technical specifications :		
Operating voltage	12 – 24Vac/dc max. (ES1) < 100W (PS2)	
Radio frequency characteristics	E-GSM900 (880 – 915MHz)	+32.9dBm
	DCS1800 (1710 – 1785MHz)	+24.8dBm
	4G – Band I (1920 – 1980MHz)	+21.6dBm
	4G – Band III (1710 – 1785MHz)	+22.3dBm
	4G – Band VIII (880 – 915MHz)	+22dBm
	4G – Band XX (832 – 862MHz)	+19.8dBm
	4G – Band XXVIII (703 – 748MHz)	+16.6dBm
Storage Temperatures range	-10 à +55°C	
Operating Temperatures range	-10 à +55°C	
Operating environment	IP54	

**Funktionsgarantien:**

Der Betrieb des Übertragungsmoduls FBC0014 ist für eine Temperaturspanne zwischen -10 °C und +55 °C und für eine relative Luftfeuchtigkeit von 70 % gewährleistet.

Muss wie auf dem Gegensprechanlage angegeben in der Richtung Oben/Unten eingebaut werden.

Die Installation muss von qualifiziertem Personal mit den notwendigen Kenntnissen für eine sichere Montage der Ausrüstung durchgeführt werden. Dieses Kit enthält die notwendigen Elemente, um eine sichere Installation des Geräts zu gewährleisten.

Das Gerät muss in einem Bereich installiert werden, in dem der Zugang für Fachpersonal begrenzt ist (technischer Raum, Höhe ...). Nicht im Freien bei extremen Temperaturen installieren (Finnland, Schweden, Norwegen).

**Entsorgung des ausgedienten Geräts:**

Das Übertragungsmodul und sein Zubehör dürfen nicht mit unsortiertem Hausmüll entsorgt werden, sondern müssen an Sammel- und Recyclestellen für Elektro- und Elektronikgeräte-Abfall abgegeben werden.

**Vereinfachte Konformitätserklärung**

Der Unterzeichnete, COGEELEC, erklärt, dass funkgesteuerte Zugangskontrollgeräte für den kollektiven Wohnungsbau der Richtlinie 2014/53/EU (RED) entsprechen. Der vollständige Text der EU-Konformitätserklärung ist unter folgender Internetadresse verfügbar: <http://certificates.intratone.com/>

Technische Spezifikationen :		
Betriebsspannung	12 – 24Vac/dc max. (ES1) < 100W (PS2)	
Hochfrequenzeigenschaften	E-GSM900 (880 – 915MHz)	+32.9dBm
	DCS1800 (1710 – 1785MHz)	+24.8dBm
	4G – Band I (1920 – 1980MHz)	+21.6dBm
	4G – Band III (1710 – 1785MHz)	+22.3dBm
	4G – Band VIII (880 – 915MHz)	+22dBm
	4G – Band XX (832 – 862MHz)	+19.8dBm
	4G – Band XXVIII (703 – 748MHz)	+16.6dBm
Lagertemperaturen reichen	-10 à +55°C	
Betriebstemperaturen reichen	-10 à +55°C	
Schutzklasse	IP54	

Werkingsgarantie:

Het FBC0014 -communicatieblok werkt bij temperaturen tussen -10 °C et +55 °C en bij een relatieve vochtigheid van ten hoogste 70%.

Moet gemonteerd worden met de juiste zijden naar boven en onder, zoals aangegeven op het intercom.

De installatie moet worden uitgevoerd door gekwalificeerd personeel met de nodige kennis voor een veilige montage van de apparatuur. Deze set bevat de nodige elementen om een veilige installatie van de apparatuur te garanderen.

De apparatuur moet worden geïnstalleerd in een gebied waar de toegang beperkt is (technische ruimte, hoogte ...) tot gekwalificeerd personeel. Niet buitenshuis installeren bij extreme temperaturen (Finnland, Zweden, Noorwegen).

**Recycling aan het einde van de levensduur:**

Het communicatieblok en zijn toebehoren mogen niet als restafval worden afgevoerd, maar moeten ingeleverd worden bij inzamelpunten voor elektrische of elektronische apparatuur.

**Vereenvoudigde verklaring van overeenstemming**

Ondergetekende, COGEELEC, verklaart dat radioapparatuur voor toegangscontrole voor collectieve huisvesting voldoet aan Richtlijn 2014/53/EU (RED). De volledige tekst van de EU-conformiteitsverklaring is beschikbaar op het volgende internetadres: <http://certificates.intratone.com/>

Technische Specificaties		
Voedingsspanningen	12 – 24Vac/dc max. (ES1) < 100W (PS2)	
Radio kenmerken	E-GSM900 (880 – 915MHz)	+32.9dBm
	DCS1800 (1710 – 1785MHz)	+24.8dBm
	4G – Band I (1920 – 1980MHz)	+21.6dBm
	4G – Band III (1710 – 1785MHz)	+22.3dBm
	4G – Band VIII (880 – 915MHz)	+22dBm
	4G – Band XX (832 – 862MHz)	+19.8dBm
	4G – Band XXVIII (703 – 748MHz)	+16.6dBm
Temperatuurbereik bij opslag	-10 à +55°C	
Bedrijfstemperatuurbereik	-10 à +55°C	
IP-waarde	IP54	

**Driftsgarantier:**

FBC0014 transmissionsmodul er garanteret til at fungere inden for et temperaturområde på -10 °C til +55 °C og ved en maksimal relativ luftfugtighed på 70 %.

Den skal monteres i den op/ned-retning, der anbefales på enheden.

Installationen skal udføres af kvalificeret personale med den nødvendige viden for at sikre en sikker montering af udstyret. Dette sæt indeholder de nødvendige elementer til at sikre en sikker installation af udstyret.

Udstyret skal installeres i et område, hvor adgangen er begrænset (teknisk rum, i højden...) for kvalificeret personale.

Må ikke installeres udendørs i tilfælde af ekstreme temperaturer (Finland, Sverige, Norge).

**Genanvendelse af produktet ved slutningen af dets levetid:**

Transmissionsmodul og dets tilbehør må ikke bortskaffes sammen med usorteret kommunalt affald, men skal genanvendes via WEEE-systemet (Waste Electrical and Electronic Equipment) til indsamling og genanvendelse.

**Forenklet overensstemmelseserklæring**

Undertegnede, COGEELEC, erklærer, at radioudstyret af typen adgangskontrol til kollektive boliger er i overensstemmelse med direktiv 2014/53/EU (RED). EU-overensstemmelseserklæringen i sin fulde ordlyd findes på følgende webadresse

<http://certificates.intratone.com/>

Especificaciones técnicas		
Tensiones de alimentación	12 – 24Vac/dc max. (ES1) < 100W (PS2)	
Características de la radio	E-GSM900 (880 – 915MHz)	+32.9dBm
	DCS1800 (1710 – 1785MHz)	+24.8dBm
	4G – Band I (1920 – 1980MHz)	+21.6dBm
	4G – Band III (1710 – 1785MHz)	+22.3dBm
	4G – Band VIII (880 – 915MHz)	+22dBm
	4G – Band XX (832 – 862MHz)	+19.8dBm
	4G – Band XXVIII (703 – 748MHz)	+16.6dBm
Rango de temperatura en el almacenamiento	-10 à +55°C	
Rango de temperatura de funcionamiento	-10 à +55°C	
Medio ambiente	IP54	

